

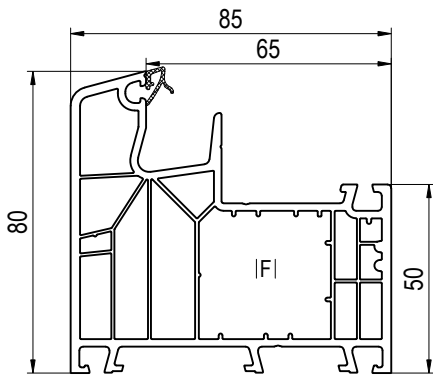
Verglasung 4/18/4/18/4, Ug=0,5 W/m²K, Dreifachglas mit Argon-Füllung

Beschläge, Maco Multi-Matic

System mit 3 TPE Dichtungen ausgestattet

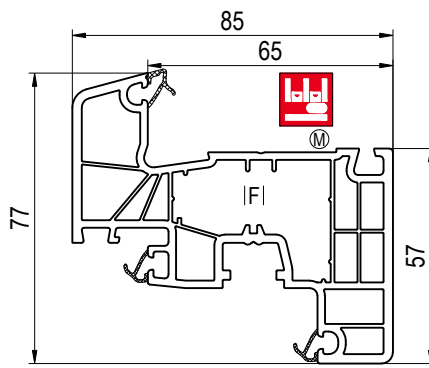
6-Kammer-Profil, 85mm Bautiefe, Uf=1,3 W/m²K

Technische info



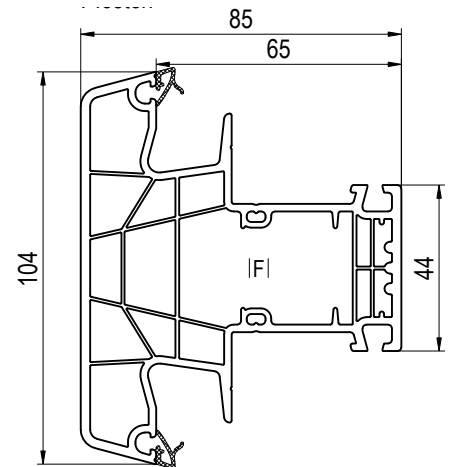
■ 180x050000098 (CL)

Rahme



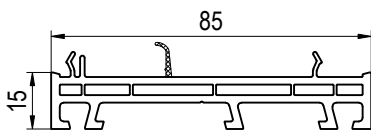
Ⓜ ■ 180x20 (CL) ->080x89

Flügel

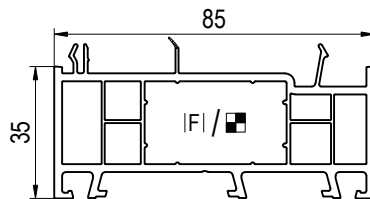


■ 180x44 (CL)

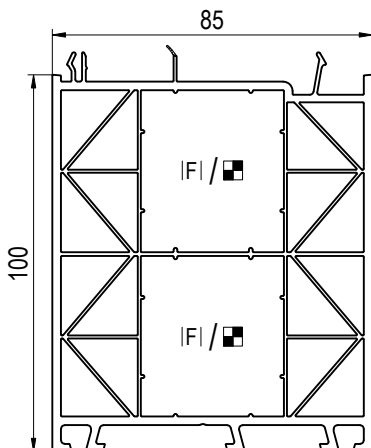
Pfosten



■ 180209 ->85mm

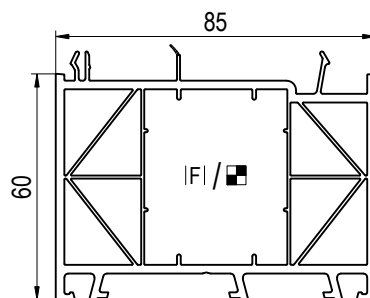


■ 180201 ->85mm

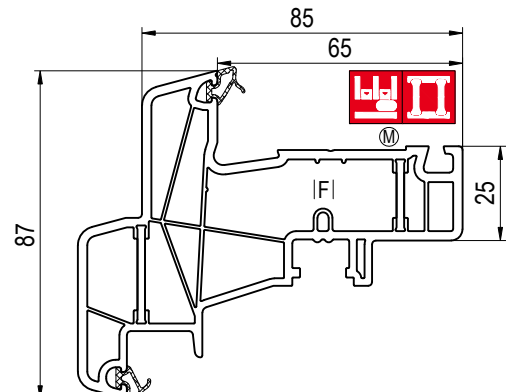


■ 180204 ->85mm

Verbreiterungen



■ 180203 ->85mm



Ⓜ ■ 080x89 (CL) ->080x20, 180x20

Stulpflügel