

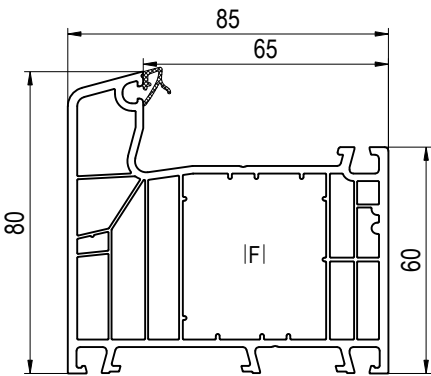
Verglasung 4/16/4, Ug=1,1 W/m<sup>2</sup>K, mit Argon-Füllung

Beschläge, Maco Multi-Matic

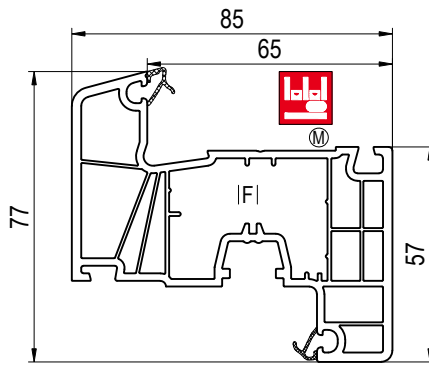
System mit 2 TPE Dichtungen

6-Kammer-Profil, 85mm Bautiefe, Uf=1,3 W/m<sup>2</sup>K

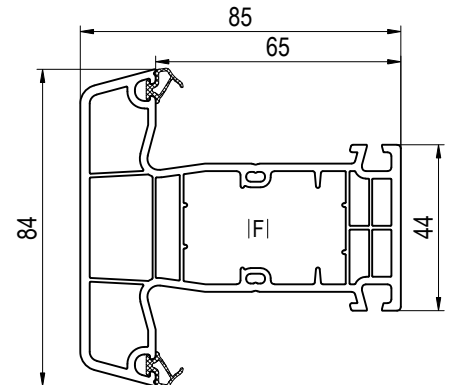
Technische info



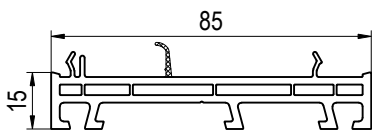
■ 170x03 (CL)  
Rahme



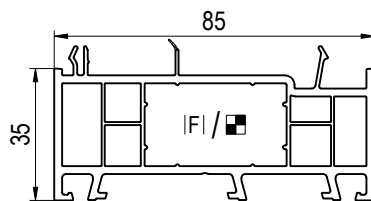
Ⓜ ■ 170x20 (CL)  
Flügel



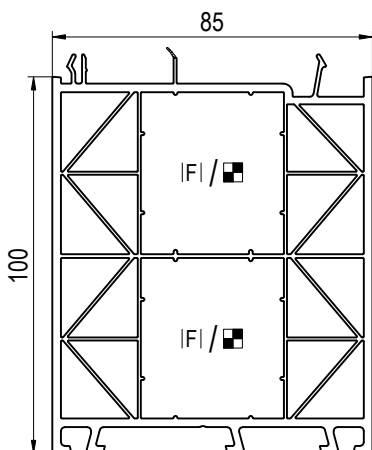
■ 170x41 (CL)  
Pfosten



■ 180209 ->85mm

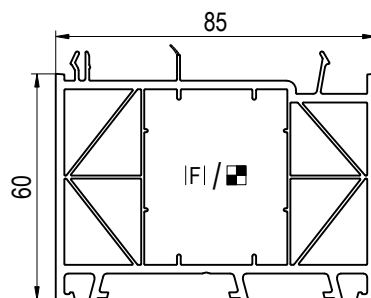


■ 180201 ->85mm

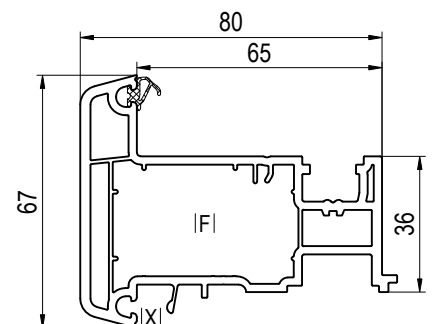


■ 180204 ->85mm

Verbreiterungen



■ 180203 ->85mm



■ 170x64 (CL)  
Stulpflügel