

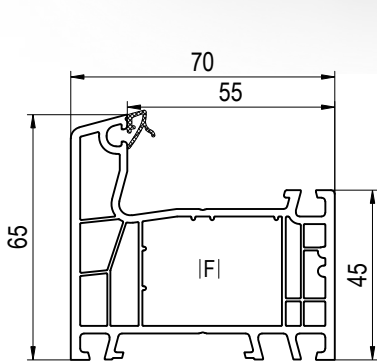
Verglasung/4/16/4, Ug=1,1 W/m²K, mit Argon-Füllung

Beschläge, Maco Multi-Matic

System mit 2 TPE Dichtungen

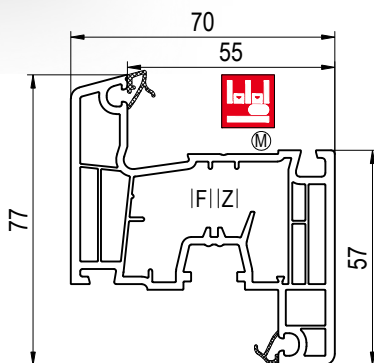
5-Kammer-Profil, 70mm Bautiefe, Uf=1,3 W/m²K

Technische info



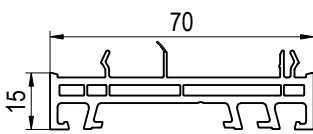
■ 140x01 (CL)

Rahme

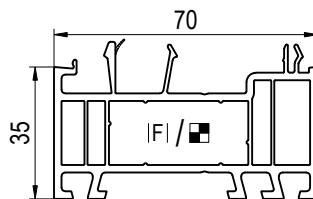


■ 140x20 (CL)

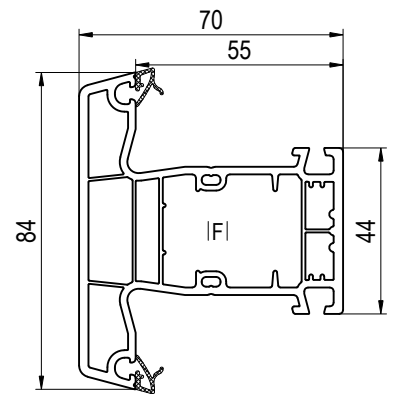
Flügel



■ 140209 ->70mm

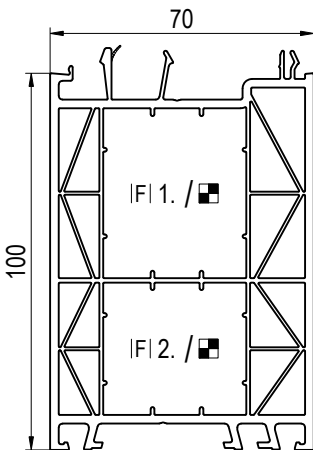


■ 140205 ->70/85mm



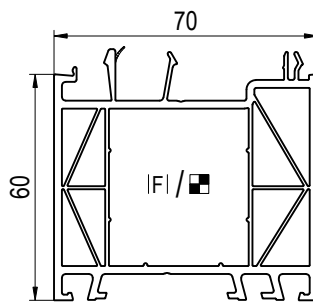
■ 140x41 (CL)

Pfosten

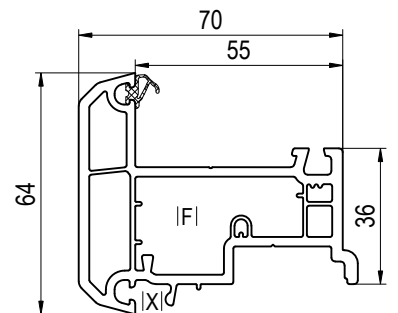


■ 140208 ->70/85mm

Verbreiterungen



■ 140207 ->70/85mm



□ 140x67 (SL)

Stulpflügel